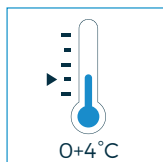


# BRABANT

STAND FRAIS



Un stand idéal pour toutes vos animations commerciales.

Existe en 1m, 1.50m, 1.90m, 2.50m - Blanc

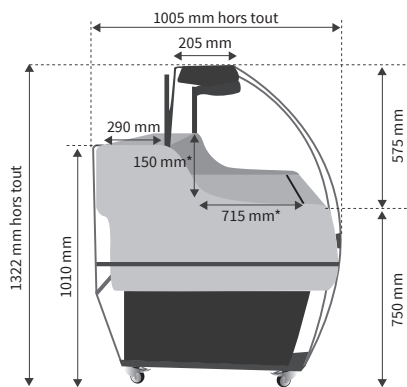


STANDS



Eclairage intégré

Grande jupe



\*Dimensions intérieures



Visuel arrière + 3 réserves réfrigérées  
Ref. : BR25



Visuel sans PLV  
Ref. : BR25

## Les +

- ✓ Vitrage panoramique. Optimise la présentation
- ✓ Tablette arrière en inox
- ✓ Grande réserve réfrigérée à l'arrière



Visibilité produits



Eclairage LED



Réserve de stockage



Loca concept

## Accessoires

- ✓ Mât support PLV haute
- ✓ Etagère intermédiaire
- ✓ Poêle et couvercle
- ✓ Réhausse de roulettes
- ✓ Tablette coulissante
- ✓ Bac gastro
- ✓ Support BRI
- ✓ Piètement à la place des roulettes
- ✓ Fermeture coulissante de la réserve cadenassable
- ✓ Roulettes diamètre spécifique

NB : Liste des accessoires non exhaustive.  
Plus d'informations auprès de notre service commercial

La tension d'alimentation pour ce meuble réfrigéré est de **230V - 50Hz (monophasé)**

## CARACTÉRISTIQUES TECHNIQUES - STAND - BRABANT

Pour une température ambiante de 25°C et 60% d'humidité

Murale	Références	Températures °C	Longueur hors tout mm	Hauteur hors tout mm	Largeur hors tout mm	Longueur intérieure mm	Hauteur intérieure mm	Largeur intérieure mm	Poids kgs	Surface d'exposition m²	Coloris	Consommation KW/24h	Volume utile L	Intensité totale en fonctionnement A
BRABANT 1m	BR10	0+4°C	1050	1322	1005	1000	575	715	-	0.64	Blanc	-	173	5
BRABANT 1.50m	BR15/BR15NN	0+4°C	1450	1322	1005	1400	575	715	180	0.90	Blanc / Noir	-	624	6
BRABANT 1.50m	BR15K	+15+18°C	1450	1322	1005	1400	575	715	180	0.90	Blanc	-	130	5.72
BRABANT 1.90m	BR19/BR19NN	0+4°C	1865	1322	1005	1805	575	715	220	1.16	Blanc / Noir	-	624	6
BRABANT 2.50m	BR25/BR25NN	0+4°C	2468	1322	1005	2405	575	715	-	1.54	Blanc / Noir	-	130	5.72

Les illustrations sont à titre indicatif. Elles ne constituent pas une offre commerciale. Toute information relative à ce produit doit être adressée à l'adresse suivante : [service.client@loca-service.com](mailto:service.client@loca-service.com).  
 Version du document : Avril 2021 - Toutes les réserves de droits sont réservées. Conception graphique : Service Marketing et Communication - Loca Service