

CARACTÉRISTIQUES TECHNIQUES

IDENTIFICATION

Type	Bac mural
Références	NE10

CARACTÉRISTIQUES

Températures	0+4°C
Volume Utile	151 L
L x l x H Hors-Tout	1000 x 870 x 930 mm
L x l x H Intérieur	890 x 630 x 270 mm

POIDS ET SURFACE

Poids	111 kg
Surface exposition	0,56 m ²

DESIGN ET ESTHÉTIQUE

Portes	Sans
Coloris	Blanc

PERFORMANCE

Consommation	10,42 Kw/24h
Intensité Totale	3,6 A
Tension alimentation	230V - 50Hz
Puissance	828 W

ICE CONNECT

Spécialiste des solutions connectées et capteurs IoT

Connectez vos vitrines réfrigérées.

Reporting automatique des températures

Suivi des consommations électriques

Géolocalisation

Download on the
App Store

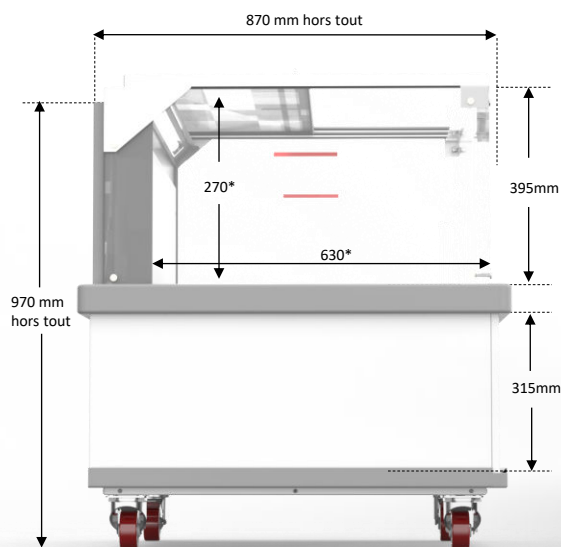
GET IT ON
Google Play

Une question technique ?

Contactez notre Hotline

03.20.95.51.99

Du lundi au vendredi 8h à 18h
et le samedi de 8h30 à 12h30



*Dimensions intérieures



CARACTÉRISTIQUES TECHNIQUES

IDENTIFICATION

Type	Bac
Références	NE10L

CARACTÉRISTIQUES

Températures	0+4°C
Volume Utile	151 L
L x l x H Hors-Tout	1000 x 870 x 970 mm
L x l x H Intérieur	890 x 630 x 270 mm

POIDS ET SURFACE

Poids	116 kg
Surface exposition	0,56 m ²

DESIGN ET ESTHÉTIQUE

Portes	Avec
Coloris	Blanc

PERFORMANCE

Consommation	8,36 Kw/24h
Intensité Totale	3,6 A
Tension alimentation	230V - 50Hz
Puissance	828 W

Visuels non contractuels

CONTACT COMMERCIAL : +33 (0)3 20 95 52 00

ICE CONNECT

Spécialiste des solutions connectées et capteurs IoT

Connectez vos vitrines réfrigérées.

Reporting automatique des températures

Suivi des consommations électriques

Géolocalisation

Download on the App Store

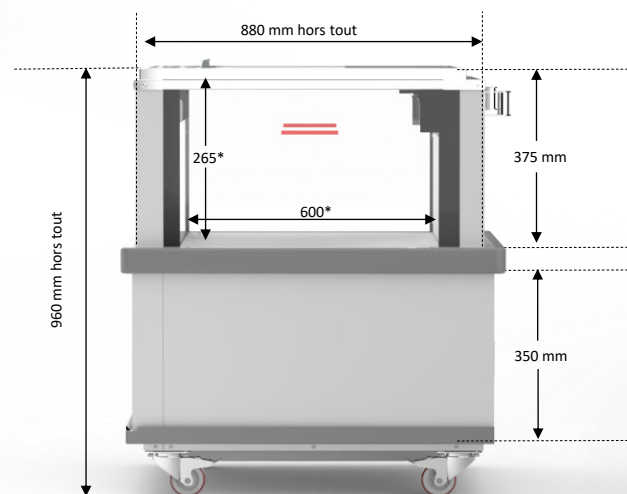
GET IT ON Google Play

Une question technique ?

Contactez notre Hotline

03.20.95.51.99

Du lundi au vendredi 8h à 18h
et le samedi de 8h30 à 12h30



*Dimensions intérieures



CARACTÉRISTIQUES TECHNIQUES

IDENTIFICATION

Type	Bac mural
Références	KU10

CARACTÉRISTIQUES

Températures	-22-25°C / 0+4 °C
Volume Utile	137 L
L x l x H Hors-Tout	1000 x 880 x 960 mm
L x l x H Intérieur	856 x 600 x 265 mm

POIDS ET SURFACE

Poids	111 kg
Surface exposition	0,52 m ²

DESIGN ET ESTHÉTIQUE

Portes	Sans
Coloris	Blanc

PERFORMANCE

Consommation	21,8 Kw/24h (surgelé) – 17,9 Kw/24h (frais)
Intensité Totale	5,3 A
Tension alimentation	230V – 50Hz
Puissance	1219 W

Visuels non contractuels

CONTACT COMMERCIAL : +33 (0)3 20 95 52 00

ICE CONNECT

Spécialiste des solutions connectées et capteurs IoT

Connectez vos vitrines réfrigérées.

Reporting automatique des températures

Suivi des consommations électriques

Géolocalisation

Download on the
App Store

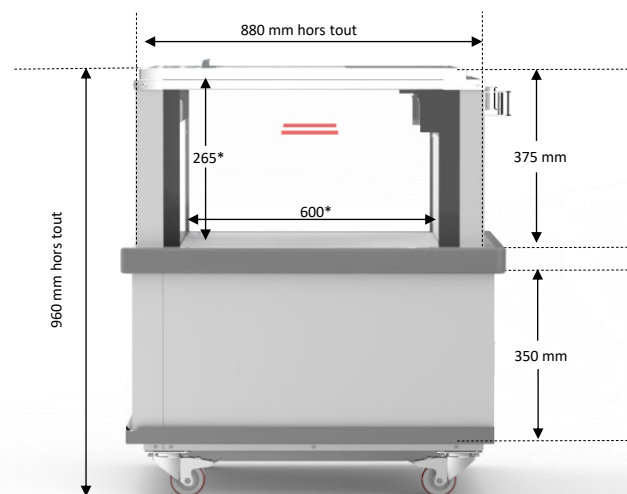
GET IT ON
Google Play

Une question technique ?

Contactez notre Hotline

03.20.95.51.99

Du lundi au vendredi 8h à 18h
et le samedi de 8h30 à 12h30



*Dimensions intérieures



CARACTÉRISTIQUES TECHNIQUES

IDENTIFICATION

Type	Bac mural
Références	KU10L

CARACTÉRISTIQUES

Températures	-22-25°C / 0+4 °C
Volume Utile	137 L
L x l x H Hors-Tout	1000 x 880 x 960 mm
L x l x H Intérieur	856 x 600 x 265 mm

POIDS ET SURFACE

Poids	116 kg
Surface exposition	0,52 m ²

DESIGN ET ESTHÉTIQUE

Portes	Avec
Coloris	Blanc

PERFORMANCE

Consommation	17,5 Kw/24h (surgelé) – 14,4 Kw/24h (frais)
Intensité Totale	5,3 A
Tension alimentation	230V – 50Hz
Puissance	1219 W

Visuels non contractuels

CONTACT COMMERCIAL : +33 (0)3 20 95 52 00

ICE CONNECT

Spécialiste des solutions connectées et capteurs IoT

Connectez vos vitrines réfrigérées.

Reporting automatique des températures

Suivi des consommations électriques

Géolocalisation

Download on the App Store

GET IT ON Google Play

Une question technique ?

Contactez notre Hotline

03.20.95.51.99

Du lundi au vendredi 8h à 18h
et le samedi de 8h30 à 12h30