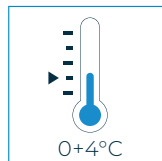


ADELIX L

ÎLOT FRAIS

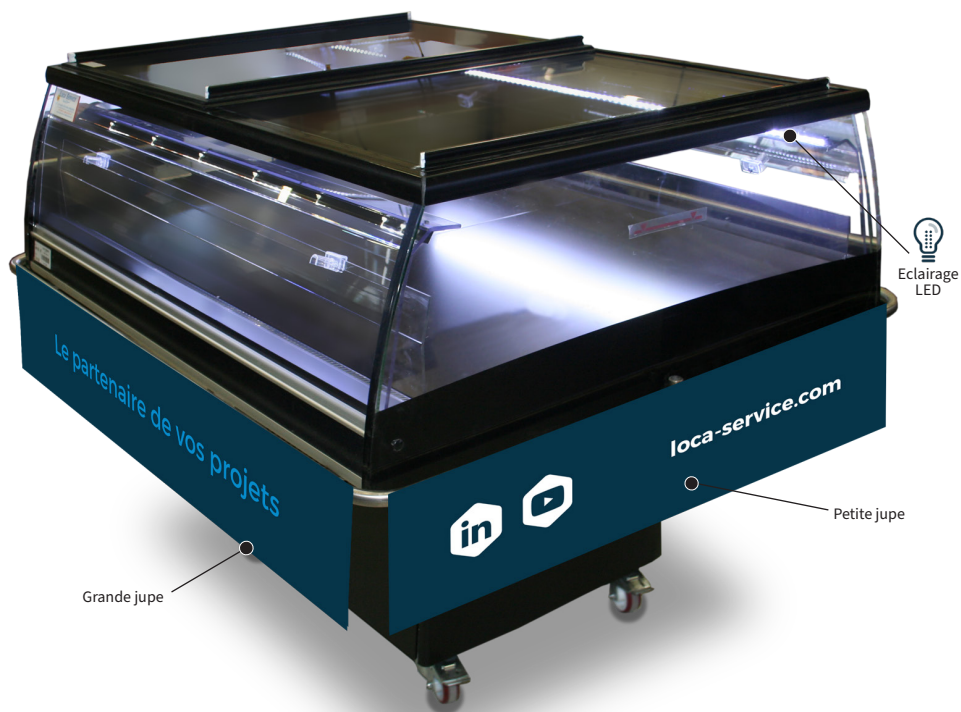


L'îlot à couvercle entièrement habillé de noir et 100% LED qui sublime vos produits

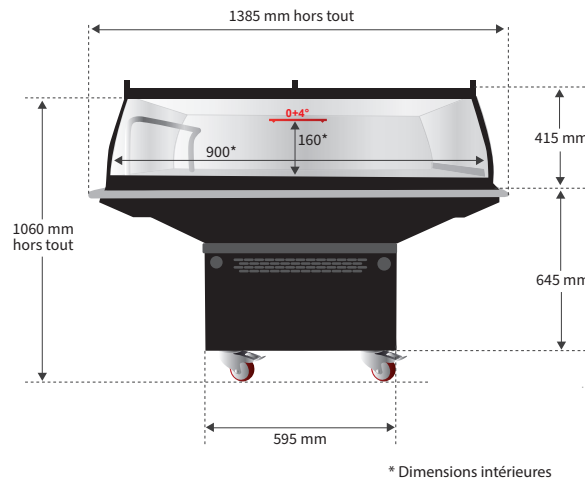
Existe en 1.30m - Noir



ÎLOTS FERMÉS



ADELIX L 1.30m
à couvercle avec PLV basse



Visuel sans PLV
Ref. : AD13L

Les +

- Îlot fermé : couvercle avec vitres latérales
- Une parfaite visibilité des produits (LED)
- Une structure extérieure réduite



4 faces vitrées



Visibilité produits



Accessibilité produits



PLV haute et basse

Accessoires

- Support BRI
- Mât support pour PLV haute
- Réhausse de roulettes

NB : Liste des accessoires non exhaustive.
Plus d'informations auprès de notre service commercial



La tension d'alimentation pour ce meuble réfrigéré est de **230V - 50Hz (monophasé)**

CARACTÉRISTIQUES TECHNIQUES - ÎLOT - ADELIX L

Pour une température ambiante de 25°C et 60% d'humidité

Îlot	Références	Températures °C	Longueur hors tout mm	Hauteur hors tout mm	Largeur hors tout mm	Longueur intérieure mm	Hauteur intérieure mm	Largeur intérieure mm	Poids kgs	Surface d'exposition m ²	Coloris	Consommation kW/24h	Volume utile L	Intensité totale en fonctionnement A
Adelix L 1.30m	AD13L	0+4°C	1385	1060	1200	1250	160	984	-	1.13	Noir	8.1	180	4.8

Les données techniques, caractéristiques techniques, prix et les autres informations sont données à titre indicatif. Loca Service se réserve le droit de modifier à tout moment l'illustration et les caractéristiques techniques. Les données techniques sont données à titre indicatif. Loca Service se réserve le droit de modifier à tout moment l'illustration et les caractéristiques techniques. Service Marketing et Communication - Loca Service
 Version du document: Avril 2021 - Révisé pour répondre à des besoins spécifiques. Conception graphique: Service Marketing et Communication - Loca Service