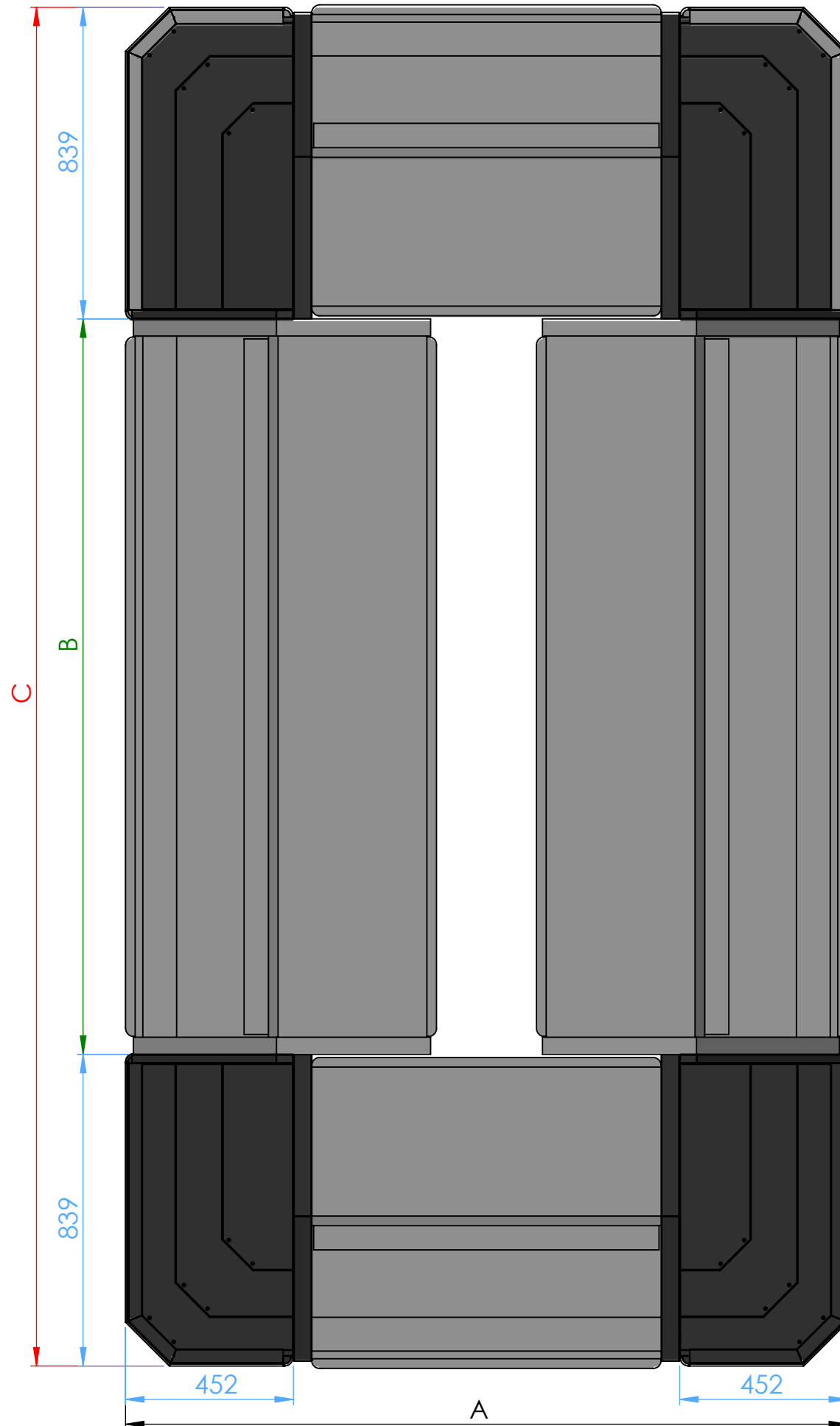


## CALCUL DE SURFACE AU SOL CORNOS



### CALCUL DE LARGEUR

ALASKA	AL07HNN	AL10HNN	AL13HNN	AL15HNN	AL20HNN
A (avec ALASKA non canalisée)	X	1944	2179	2444	2889

### CALCUL DE LONGUEUR

Calul de C avec ALASKA non canalisée	Nombre de B + 2x839
Calul de C avec ALASKA canalisées	Nombre de B CANALISEES + 92 + 2x839

ALASKA	AL07HNN	AL10HNN	AL13HNN	AL15HNN	AL20HNN
B	737	1037	1272	1537	1982
B CANALISEES	645	945	1180	1445	1890