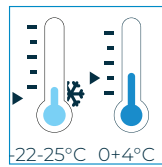


KUBO L

ÎLOT FRAIS
& SURGELÉS



Visibilité et capacité optimales pour un encombrement minimum

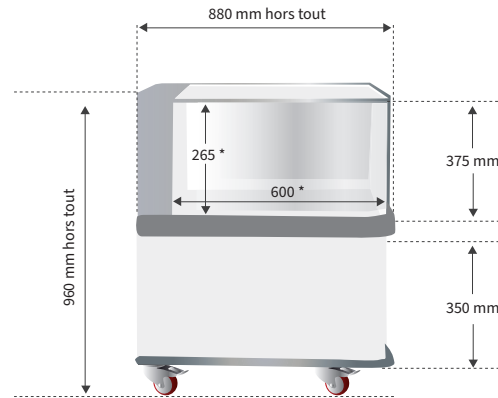
Existe en 1m - Blanc



ÎLOTS FERMÉS



KUBO L 1m avec PLV haute et basse



* Dimensions intérieures



Visuel sans PLV

Ref. : KU10L

Les+

- Îlot fermé : couvercle avec vitres latérales
- Visibilité des produits optimale
- Eclairage LED intégré



Bi-température
frais ou surgelés



Faible
encombrement



Visibilité
produits



PLV haute
et basse

Accessoires

- Support visioplay pour écran HD 27"
- Support BRI
- Personnalisation à la couleur souhaitée

NB : Liste des accessoires non exhaustive.
Plus d'informations auprès de notre service commercial



La tension d'alimentation pour ce meuble réfrigéré est de **230V - 50Hz (monophasé)**

CARACTÉRISTIQUES TECHNIQUES - ÎLOT - KUBO Pour une température ambiante de 25°C et 60% d'humidité

Îlot	Références	Températures °C	Longueur hors tout mm	Hauteur hors tout mm	Largeur hors tout mm	Longueur intérieure mm	Hauteur intérieure mm	Largeur intérieure mm	Poids kgs	Surface d'exposition m²	Coloris	Consommation KW/24h	Volume utile L	Intensité totale en fonctionnement A
Kubo L 1m	KU10L	-22-25°C / 0+4°C	1000	960	880	600	265	630	111	0.52	Blanc	-22-25°C : 17.5 0+4°C : 14.4	137	5.3