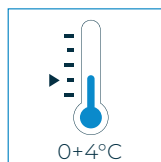


NEO

ÎLOT FRAIS



Une capacité optimum pour un encombrement minimum

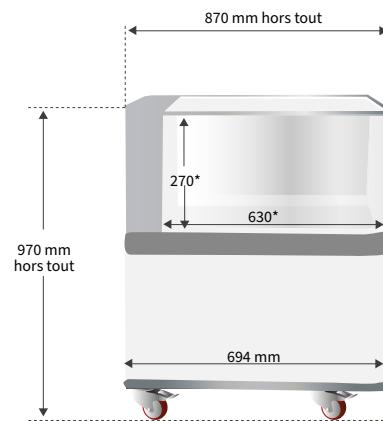
Existe en 1m - Blanc

LOCA SERVICE
au degré de vos envies

ÎLOTS FERMÉS



NEO 1m



* Dimensions intérieures

Les +

- Visibilité des produits optimale
- Hauteur réduite : accessibilité facilitée
- Eclairage LED qui sublime vos produits



Faible encombrement



Visibilité produits



Accessibilité produits



PLV haute et basse

Accessoires

- Mât support de PLV haute
- Support BRI
- Personnalisation à la couleur souhaitée

NB : Liste des accessoires non exhaustive.
Plus d'informations auprès de notre service commercial



La tension d'alimentation pour ce meuble réfrigéré est de **230V - 50Hz (monophasé)**

CARACTÉRISTIQUES TECHNIQUES - ÎLOT - NEO

Pour une température ambiante de 25°C et 60% d'humidité

Îlot	Références	Températures °C	Longueur hors tout mm	Hauteur hors tout mm	Largeur hors tout mm	Longueur intérieure mm	Hauteur intérieure mm	Largeur intérieure mm	Poids kgs	Surface d'exposition m ²	Coloris	Consommation kW/24h	Volume utile L	Intensité totale en fonctionnement A
Neo 1m	NEI0L	0+4°C	1000	970	870	890	270	630	116	0,56	Blanc	8,36	151	3,6