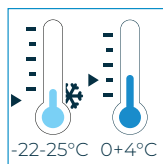


VARILLA

ÎLOT FRAIS
& SURGELÉS



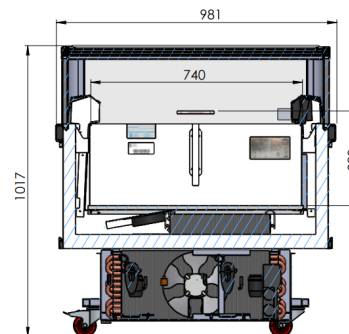
Un îlot fermé à grande capacité !

Existe en 2m - Blanc

LOCA SERVICE
au degré de vos envies

En frais ou surgelé : l'énergie la moins chère est celle qu'on ne consomme pas !

ÎLOTS FERMÉS



**VARILLA 2m
avec PLV Haute + basse**

Visuel sans PLV
Ref. : IV20VL

Les +

- Meuble fermé = économie d'énergie
- Disponible en frais ou surgelé
- Eclairage LED



Economie d'énergie



Visibilité produits



Accessibilité produits

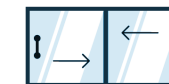


PLV haute et basse

Accessoires

- Support BRI
- Réhausse de roulettes
- Mât PVC support pour PLV haute

NB : Liste des accessoires non exhaustive.
Plus d'informations auprès de notre service commercial



vitrines latérales

CARACTÉRISTIQUES TECHNIQUES - ÎLOT - VARILLA

Pour une température ambiante de 25°C et 60% d'humidité

Îlot	Références	Températures °C	Longueur hors tout mm	Hauteur hors tout mm	Largeur hors tout mm	Longueur intérieure mm	Hauteur intérieure mm	Largeur intérieure mm	Poids kgs	Surface d'exposition m²	Coloris	Consommation KW/24h	Volume utile L	Intensité totale en fonctionnement A
Varilla 2m	IV20VL	-22-25°C / 0+4°C	2038	1022	990	1890	330	755	263	1,44	Blanc	-22-25°C : 24,41 0+4°C : 11,16	470	-22-25°C : 7,2 0+4°C : 3,5



La tension d'alimentation pour ce meuble réfrigéré est de **230V - 50Hz (monophasé)**